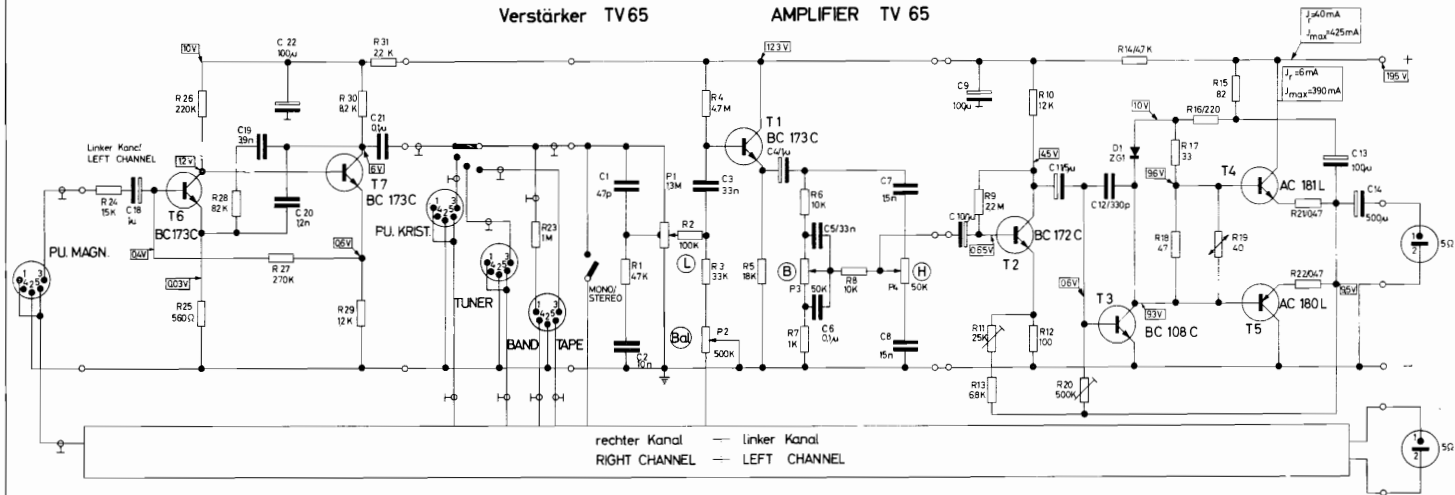


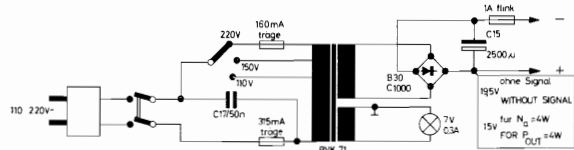
# Schaltschema CV 12 WIRING DIAGRAM

Verstärker TV 65

AMPLIFIER TV 65



rechter Kanal — linker Kanal  
RIGHT CHANNEL — LEFT CHANNEL



3 Buchse für Zwergstecker (Frontansicht)  
SOCKET FOR MINIATURE PLUG (FRONT VIEW)

2 Buchsen für Lautsprecherstecker  
SOCKET FOR LOUDSPEAKER PLUG

Spannungen gemessen mit Multizet (50000 Ω/V)  
Strome gemessen mit Multov II (333 Ω/V)  
VOLTAGES MEASURED WITH MULTIZET (50000 Ω/V)  
CURRENTS MEASURED WITH MULTOV II (333 Ω/V)

Änderungen vorbehalten  
ALTERATIONS RESERVED

Fig. 8